

[Hammermühlen. HNM]

**HAZEMAG**

**Experience.  
Innovation.  
Results.**

---

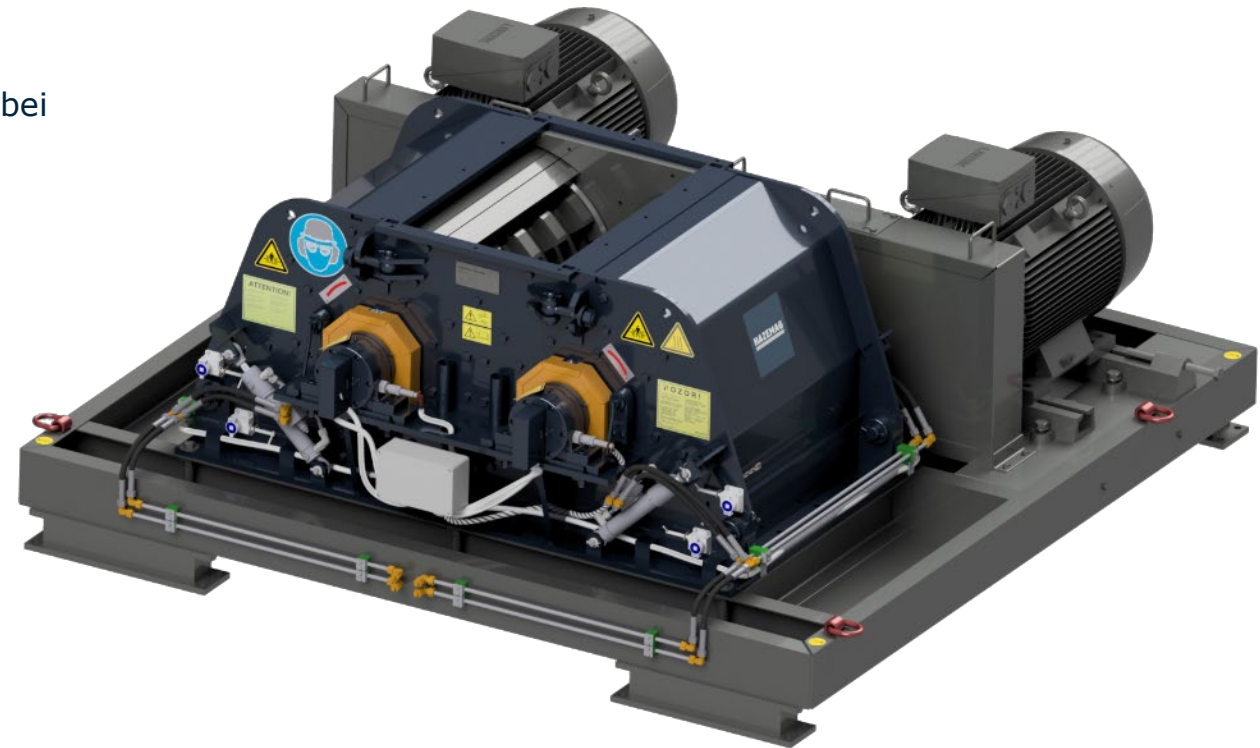
**Crushing | Screening | Feeding**

# Hammermühle

---

## Für die Feinzerkleinerung

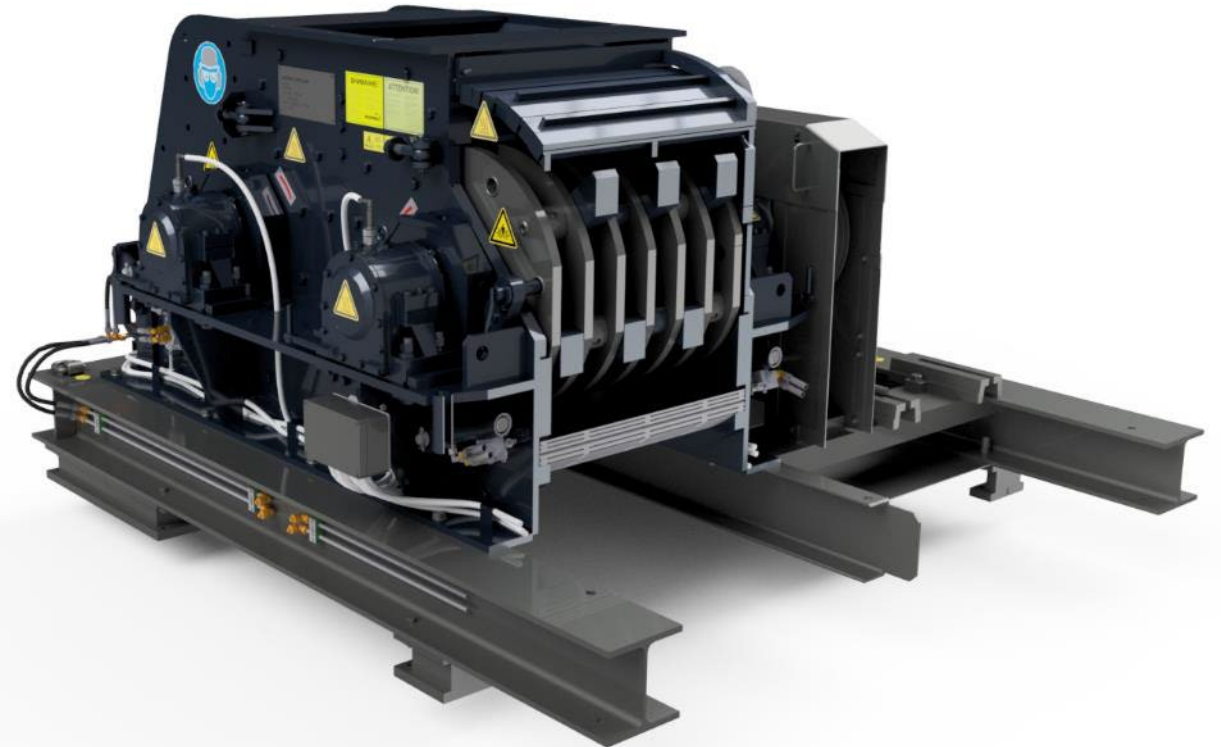
- Zwei nicht reversierbare Rotore, um eine hohe Durchsatzleistung bei minimaler Maschinenbreite zu erreichen
- Zusätzlich zur Feinzerkleinerung kann das Material im selben Arbeitsprozess gleichzeitig getrocknet



# Equipment

---

- Hammermühlen können an unterschiedliche Betriebsbedingungen angepasst werden
- Gehäuse-Innenraum mit austauschbaren Verschleißplatten
- Klappteile des Gehäuses öffnen hydraulisch
- Leichter Austausch von eingebauten Komponenten
- Rotoren mit Welle und Lager
  - Als Scheibenrotor mit frei schwingenden Hämmern ausgestattet



# Mahlrocknung

---

- Gleichzeitige Trocknung und Feinzerkleinerung
- Prozessgas wird im Gleichstrom mit dem Mahlgut durch die Mühle geleitet
- Das getrocknete Material verlässt die Maschine über integrierte Rostpakete
- Der Materialabzug erfolgt über eine Abzugsschnecke
- Zellenradschleuse zwischen Hammermühle und Abzugsschnecke dient als Abschluss gegenüber Falschlufft



# Hammermühle

---

- Für die zentrale oder laterale Aufgabe geeignet
- Zentrale Aufgabeeinrichtung bietet ein größeres Mahlvolumen
- Sorgt für eine feinere Mahlung des Produkts





[hazemag.com](https://hazemag.com)

Copyright ©2023 HAZEMAG. All rights reserved.  
This document makes no offers, representations or warranties (express or implied),  
and information and data contained in this document are for general reference only  
and may change at any time.

