

[Prallbrecher. HTI]

**HAZEMAG**

**Experience.  
Innovation.  
Results.**

---

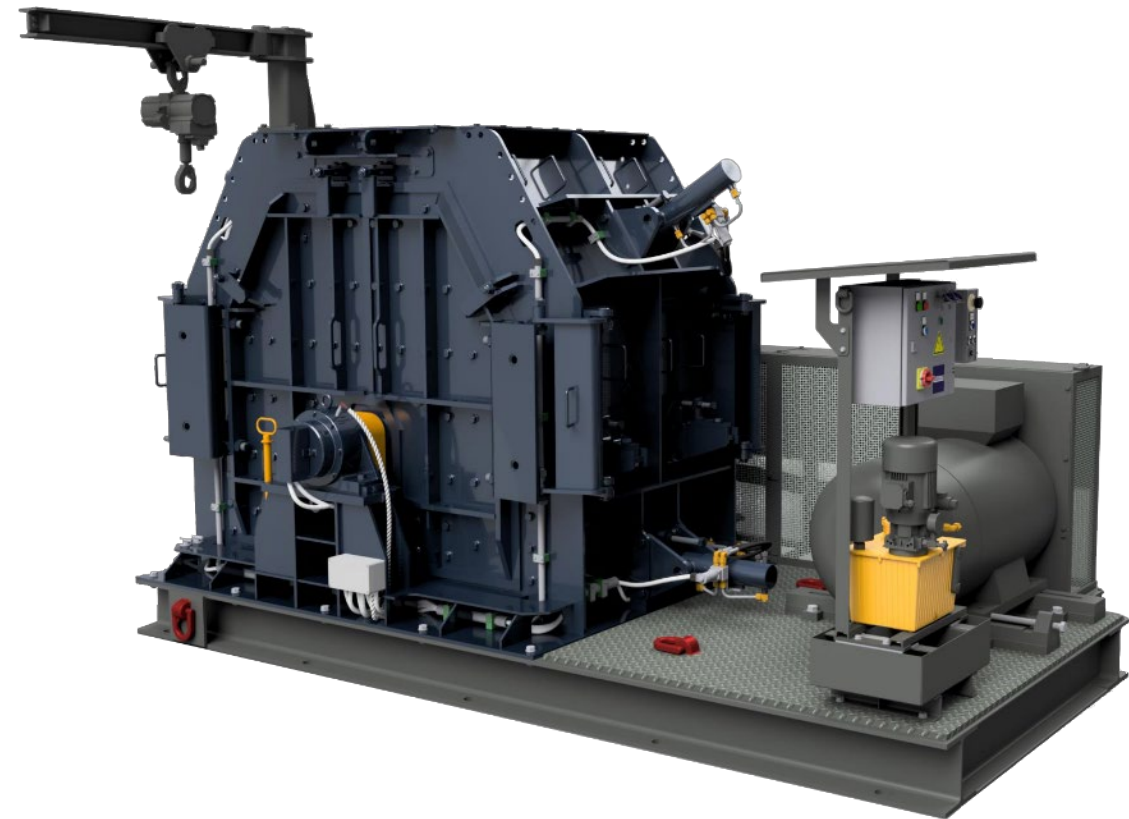
**Crushing | Screening | Feeding**

# Tertiär Prallbrecher

---

## Brecher für die Herstellung von Edelsplitt und Brechsand

- Sehr hoher Zerkleinerungsgrad: Grob- & Feinsplitt, für ein optimales Ergebnis bei Sand & Feinkies mit nur einer Maschine
- Reversierbare Rotordrehrichtung
- Hydraulisch einstellbare Mahlbahn & Prallwerk
- Große Türen für Inspektions- und Wartungsarbeiten



# Equipment

---

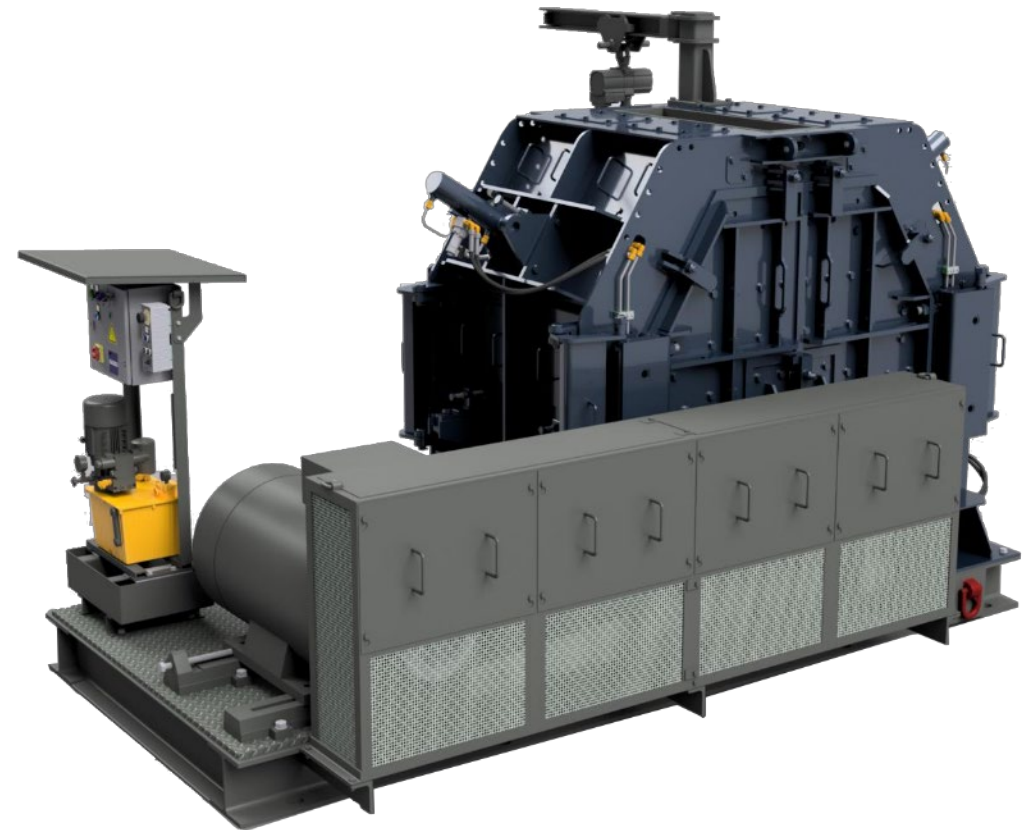
- Rotordrehrichtung ist reversierbar
- Ausgestattet mit standardisierten, austauschbaren Verschleißteilen
- Betriebs- und Instandhaltungskosten werden deutlich reduziert
  - Nutzung von abriebfesten Schlagleistenwerkstoffe
  - Schlagleistenformen mit Ausnutzungsgraden von über 50 %



# Antrieb

---

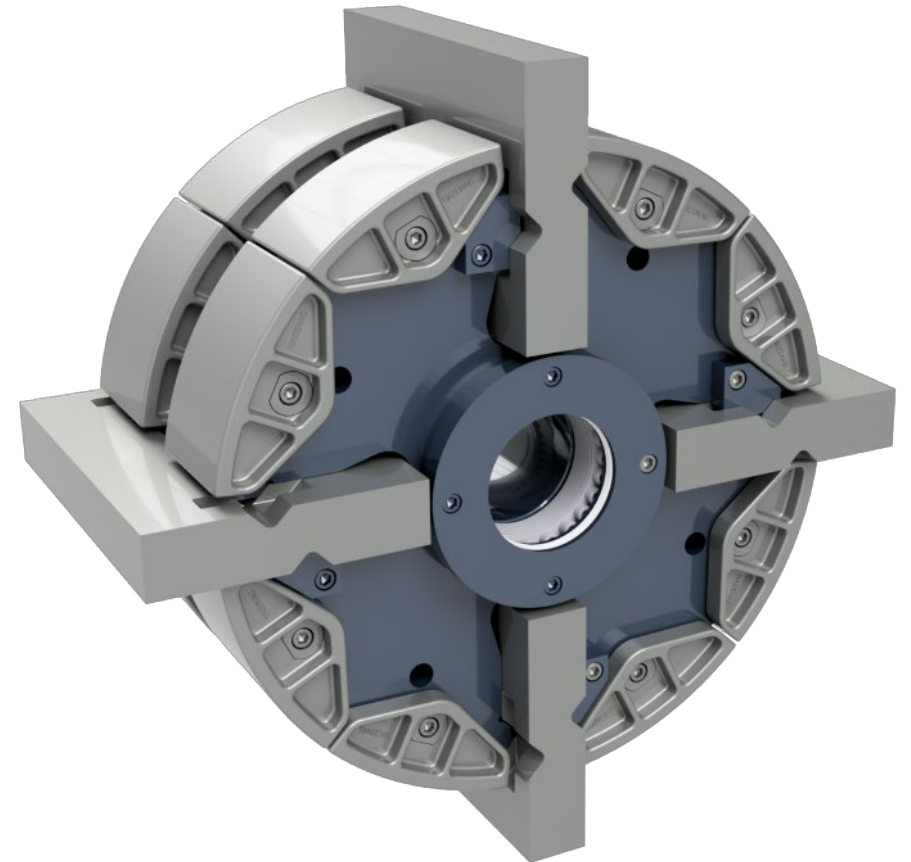
- Antriebsleistung wird mittels Keilriemenantrieb oder Direktantrieb auf den Rotor übertragen
- Optionale Ausstattung des Brechers mit einem Frequenzumrichter
  - Um die Feinheit des Endprodukts unmittelbar zu beeinflussen
  - Variieren der Rotordrehzahl ermöglicht eine gezielte Produktion des gewünschten Kornbands
  - Ermöglicht das Konstanthalten der Produktsieblinie über die Lebensdauer der Schlagleisten



# Rotor

---

- Es stehen zwei Rotore für die HTI Baureihe zur Auswahl:
- VR2-Rotor
  - Maximale Aufgabestückgröße: 70 mm
  - Ideal zur Brechsandherstellung
  - Mit zwei Schlagleisten ausgestattet
- VR4-Rotor
  - Maximale Aufgabestückgröße: 150 mm
  - Ideal zur Herstellung von Edelsplitten
  - Mit vier Schlagleisten ausgestattet





# Hydraulische Merkmale

---

- Hydraulikzylinder hält das Prallwerk in Position
- Einstellen der Prallwerke per Knopfdruck
- Schnelles Anpassen an die jeweiligen Betriebsbedingungen





[hazemag.com](https://www.hazemag.com)

Copyright ©2023 HAZEMAG. All rights reserved.  
This document makes no offers, representations or warranties (express or implied),  
and information and data contained in this document are for general reference only  
and may change at any time.

