

[Hammermühlen. HUV]

**HAZEMAG**

**Experience.  
Innovation.  
Results.**

---

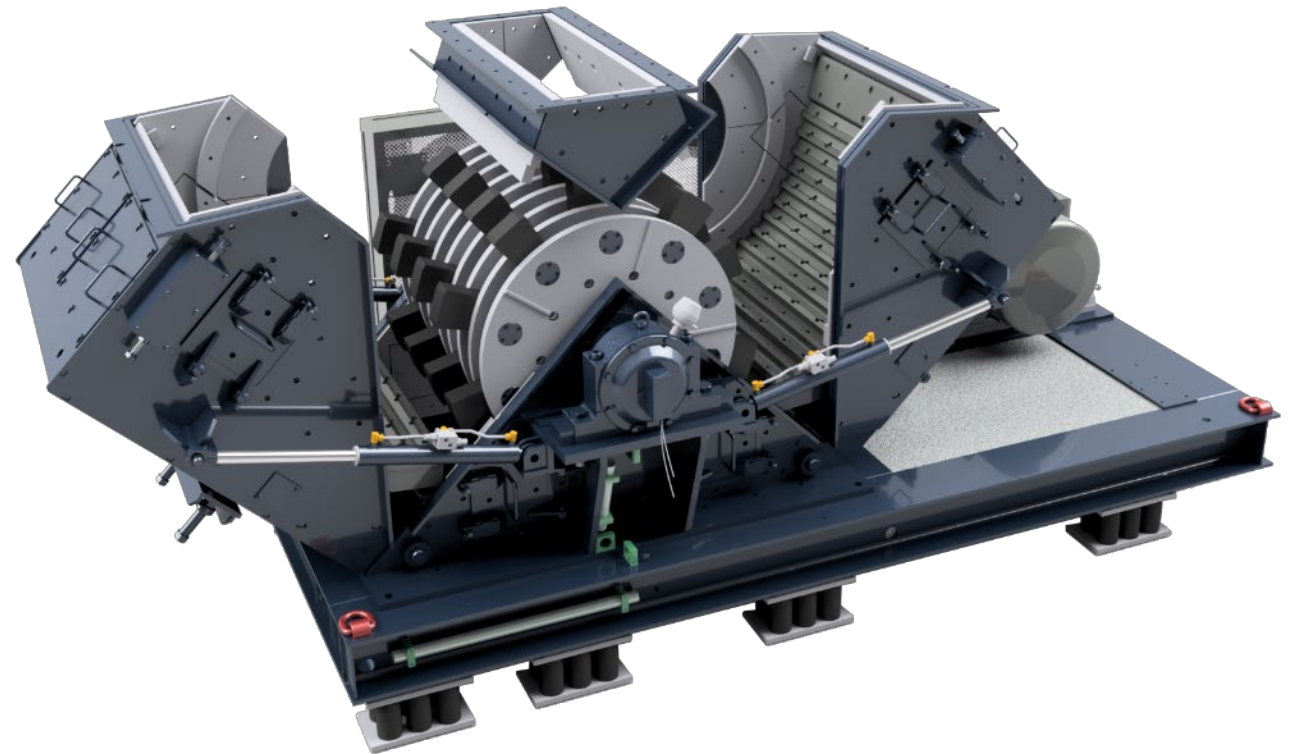
**Crushing | Screening | Feeding**

# Hammermühle

---

## **Für die Sekundär-, Tertiärzerkleinerung & Mahlung**

- Für die Herstellung von Brechsand entwickelt
- Beheizbare Mahlbahn - je nach Anwendung
- Anpassbare Mahlbahn



# Anwendung

---

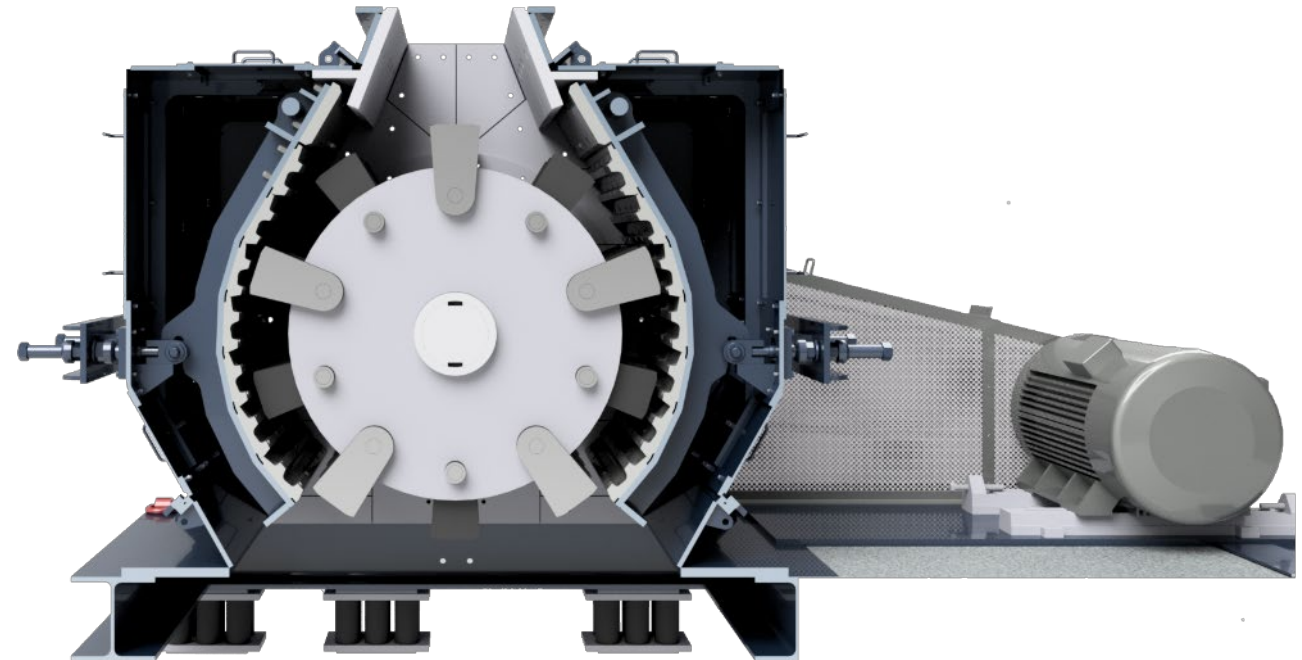
- HUV Hammermühlen werden hauptsächlich im Rohstoffsektor und der Eisen- und Stahlindustrie genutzt.
  - Kalkstein
  - Anhydrit
  - Brandkalk
  - Steinkohle
  - Ölschiefer
  - Braunkohle
  - Dolomit
  - Gips
  - Glas
  - Kreide
  - Ton



# Funktionsweise

---

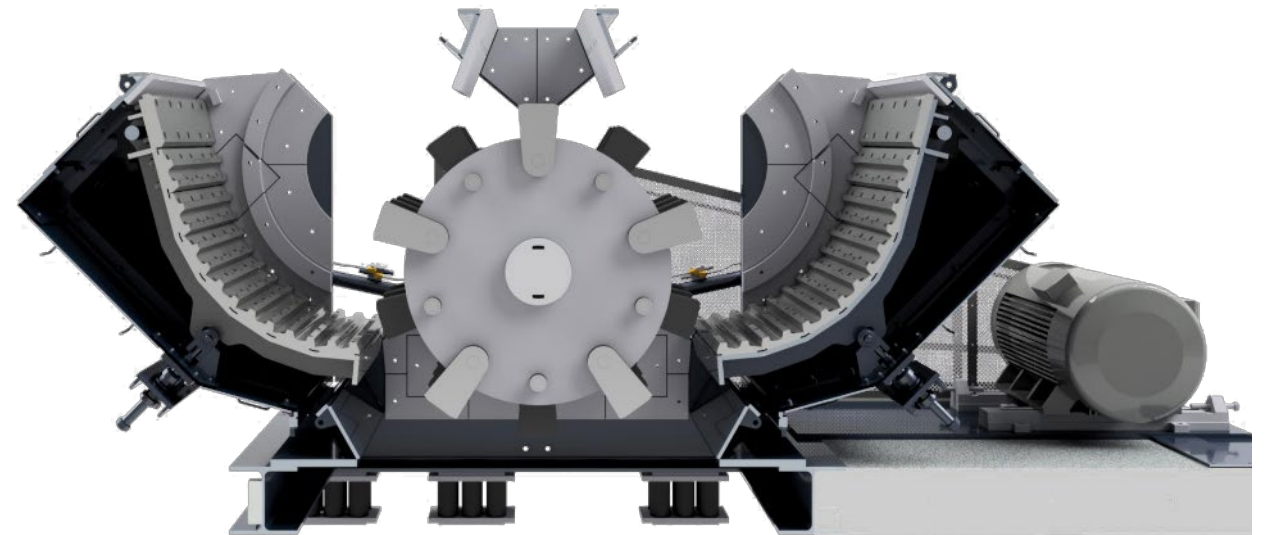
- Aufgabematerial wird durch Prall und Reibung zerkleinert
- Der Reibanteil an der Zerkleinerung nimmt durch den enger werdenden Mahlraum im unteren Maschinenteil zu
- Das Material verlässt die Maschine durch die Öffnungen des Rostes oder das Maschinenunterteil



# Equipment

---

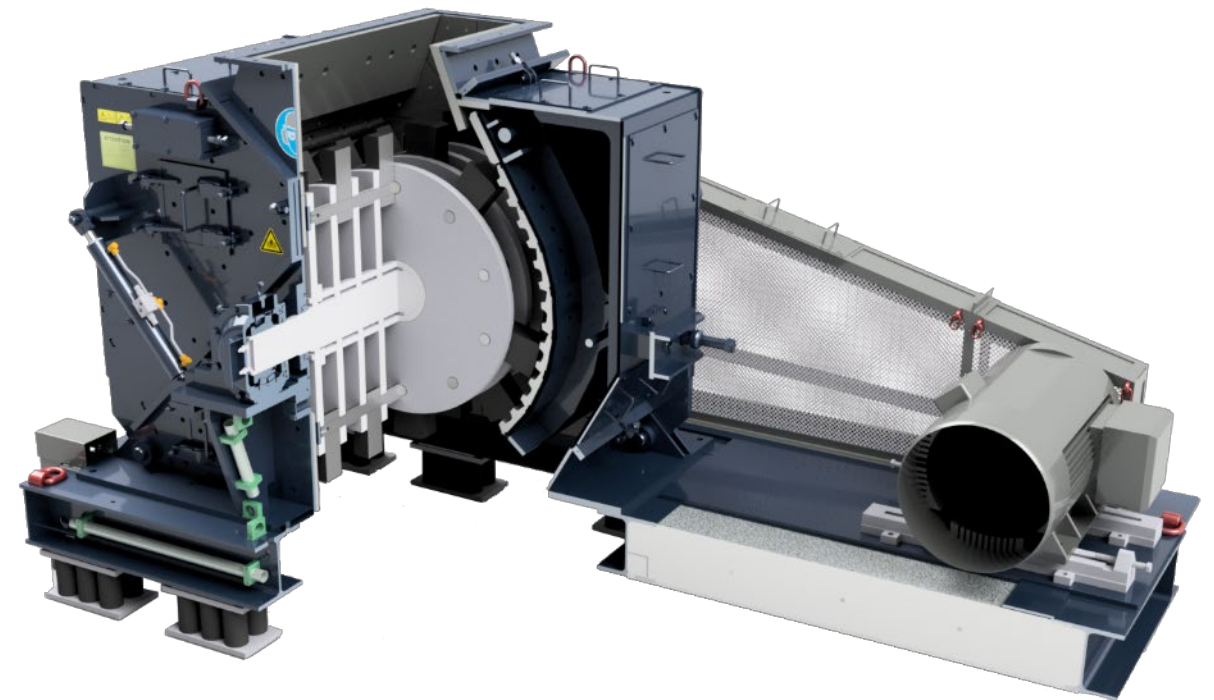
- Der Rostkorb verringert den Überkornanteil & erhöht den Anteil an kubischen & rissfreien Körnungen.
- Schutz des Maschinengehäuses durch geschraubte Verschleißplatten
- Klappteile des Gehäuses öffnen hydraulisch
- Leichter Austausch von eingebauten Komponenten
- Rotoren mit Welle und Lager
  - Als Scheibenrotor mit frei schwingenden Hämmern ausgestattet



# Equipment

---

- Kann mit einer mechanisch einstellbaren Mahlbahn zur Kompensierung von Verschleiß und Produktoptimierung genutzt werden
- Kann mit einer beheizbaren Mahlbahn zur Verbesserung des Materialflusses bei der Verarbeitung von Materialien mit einer Neigung zum Verstopfen genutzt werden





[hazemag.com](https://hazemag.com)

Copyright ©2023 HAZEMAG. All rights reserved.  
This document makes no offers, representations or warranties (express or implied),  
and information and data contained in this document are for general reference only  
and may change at any time.

