

[Impact Crushers. HPC]

HAZEMAG

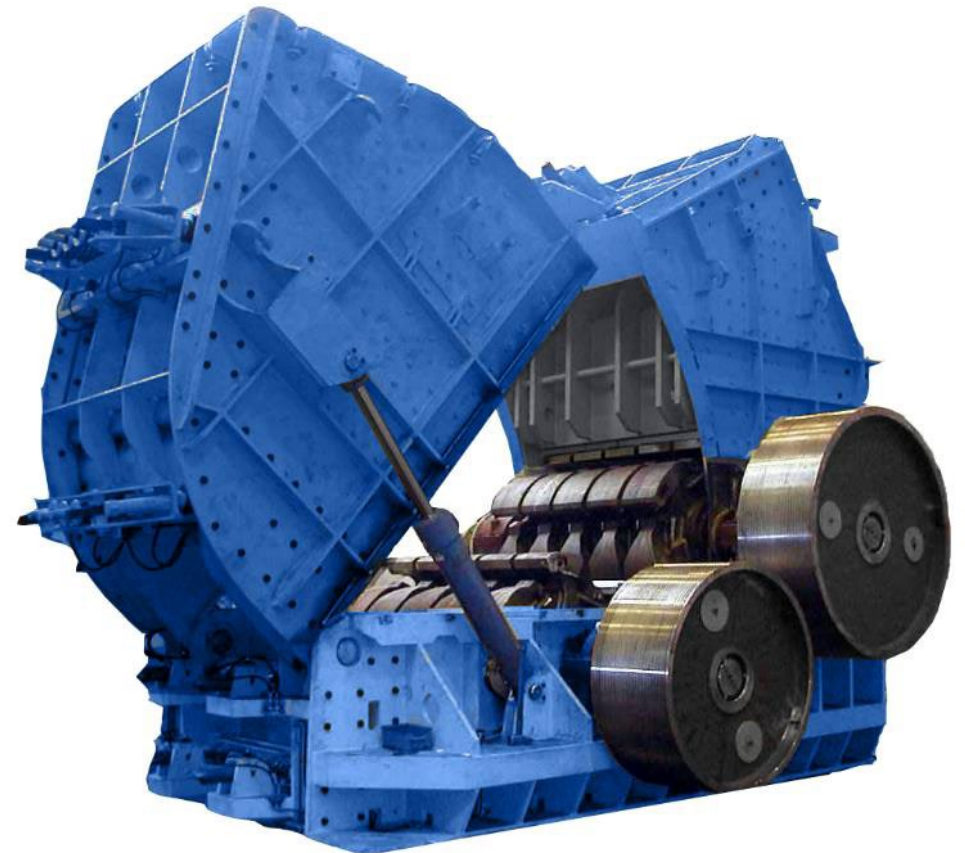
**Experience.
Innovation.
Results.**

Crushing | Screening | Feeding

Compound Brecher

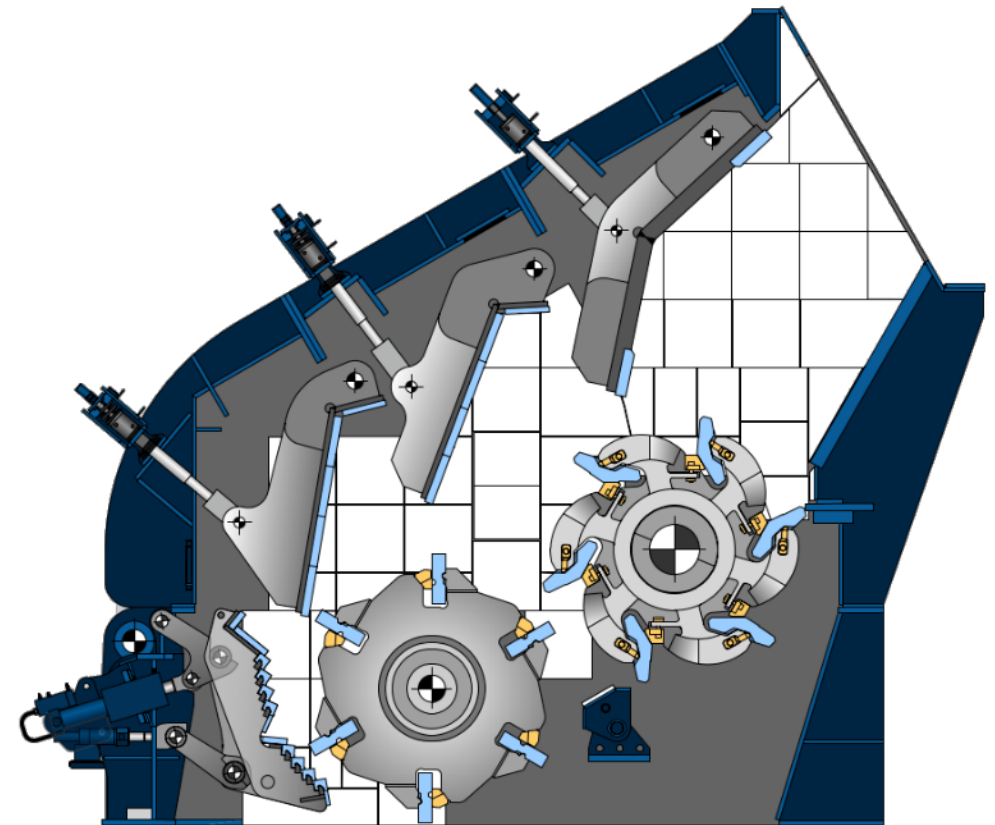
Zerkleinerung von mittelhartem Gestein

- Doppelrotor-Prallbrecher
- Erzeugung eines für die Beschickung von Kugelmühlen geeigneten Produkts
- Kombination von Vor- und Nachzerkleinerung in einer Maschine, was zu einem hohen Zerkleinerungsgrad großer Gesteinsbrocken bei hohen Durchsatzleistungen führt



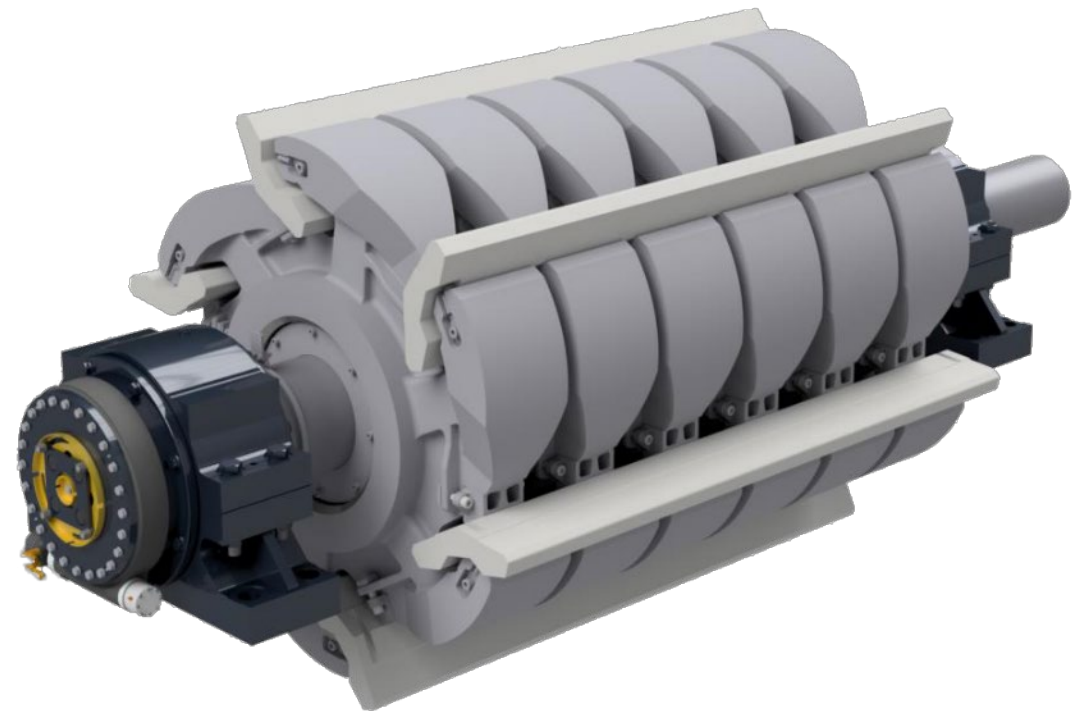
Betriebsverfahren

- Zweistufige Zerkleinerung
 - Zwei gleichlaufende Rotoren, die in einem Gehäuse arbeiten
- Der erste Rotor zerkleinert das Aufgabegestein von bis zu 3 m³
- Der zweite Rotor zerkleinert das Aufgabematerial auf die gewünschte Produktgröße
- 2 oder 3 Prallwerke und eine Mahlbahn
- Steuerung über Spindeln/Hydraulik für eine optimale Regelung der Endprodukt Korngröße



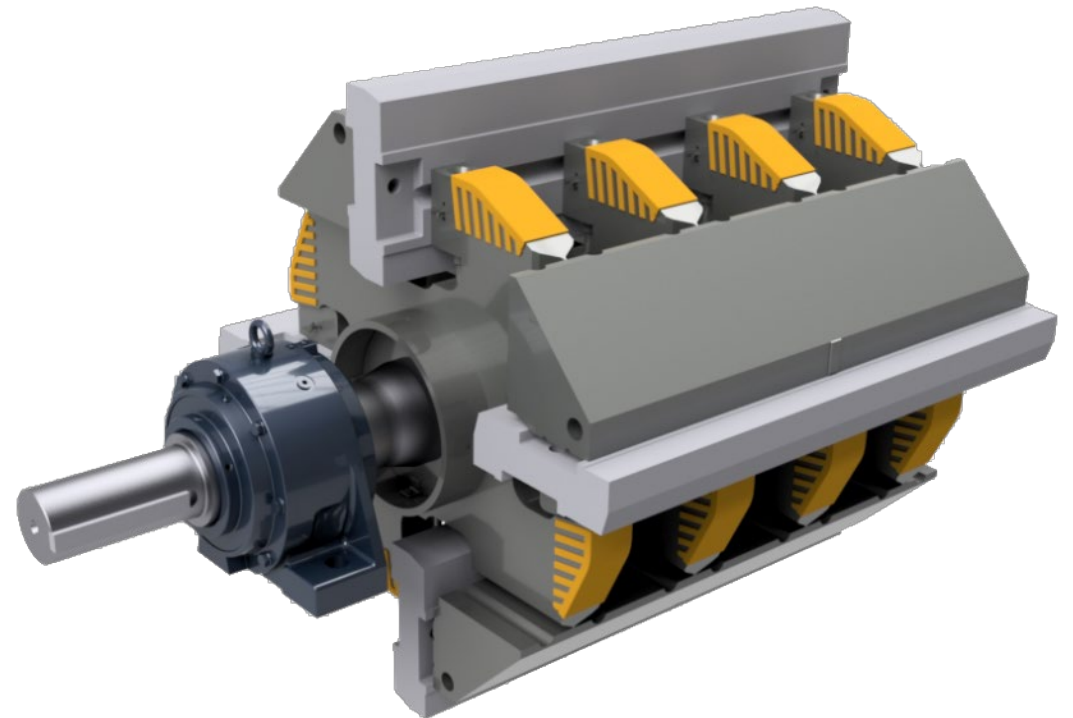
GSK-Rotor

- Patentierte HAZEMAG-Rotorkonstruktion
- Konstruktion aus Guss- und Schweißstahl
- Mit einzelnen, an den Rotorkörper geschweißten Rotorscheiben zur Aufnahme der firmeneigenen Schlagleisten als primäre Zerkleinerungswerkzeuge
- Die Schlagleisten werden mittels Keile in den Halterungen fixiert
- Die Keile lassen sich zum Wechseln der Schlagleisten leicht entfernen



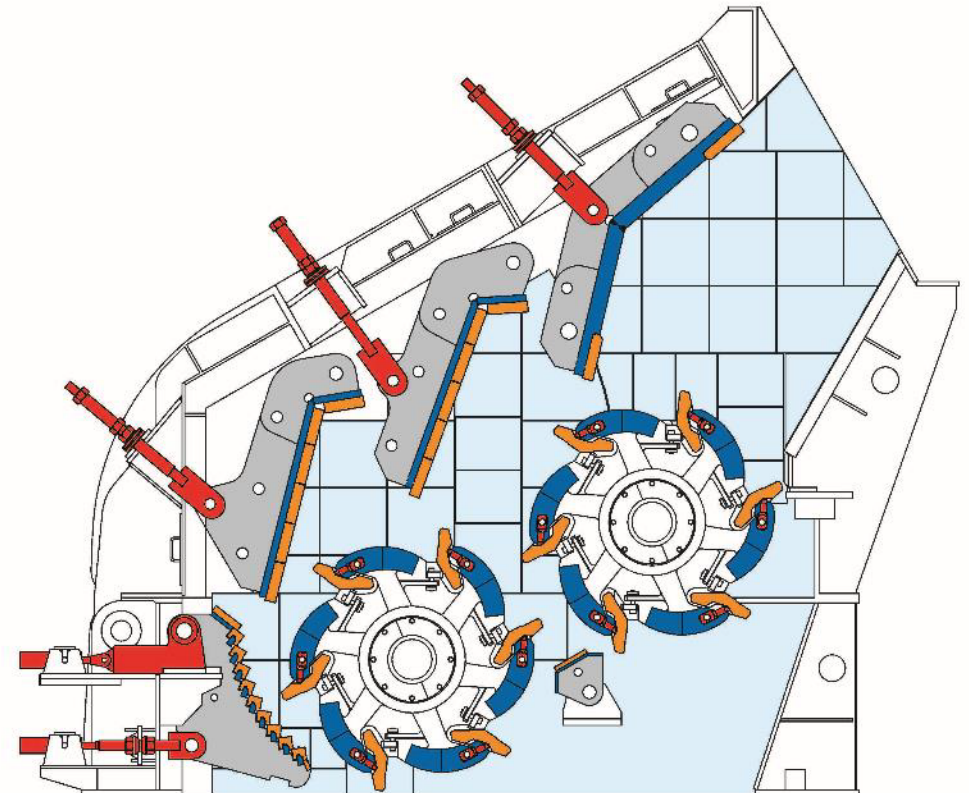
QB-Rotor

- Die Rotorscheiben sind mit robusten Haltebalken verschweißt und bilden so das Rückgrat für die Schlagleisten
- Die Schlagleisten werden mittels Keile an den Haltebalken befestigt
- Die Keile lassen sich zum Wechseln der Schlagleisten leicht entfernen



Ausweichmechanismus

- **Hydrauliksystem**
 - Die Prallplatten werden durch einen Hydraulikzylinder in Position gehalten
 - Einstellung und Sicherung auf Knopfdruck
 - Bei Überschreiten eines voreingestellten Grenzwerts in der Brechkammer, weicht das Prallwerk kontrolliert aus
 - Sobald sich der Lastwert wieder normalisiert hat, kehrt das Prallwerk in ihre voreingestellte Position zurück
 - Der Betrieb wird ohne Unterbrechung fortgesetzt
 - HAZtronic-Steuerungssystem zur Auswahl von computergestützter Rezepturen entsprechend den Anforderungen (optional)
- **Ausweichbare Mahlbahn**
 - Die HPC-Serie kann optional mit einer ausweichbaren Mahlbahn ausgestattet werden, die im Falle einer Überlastung ausweicht

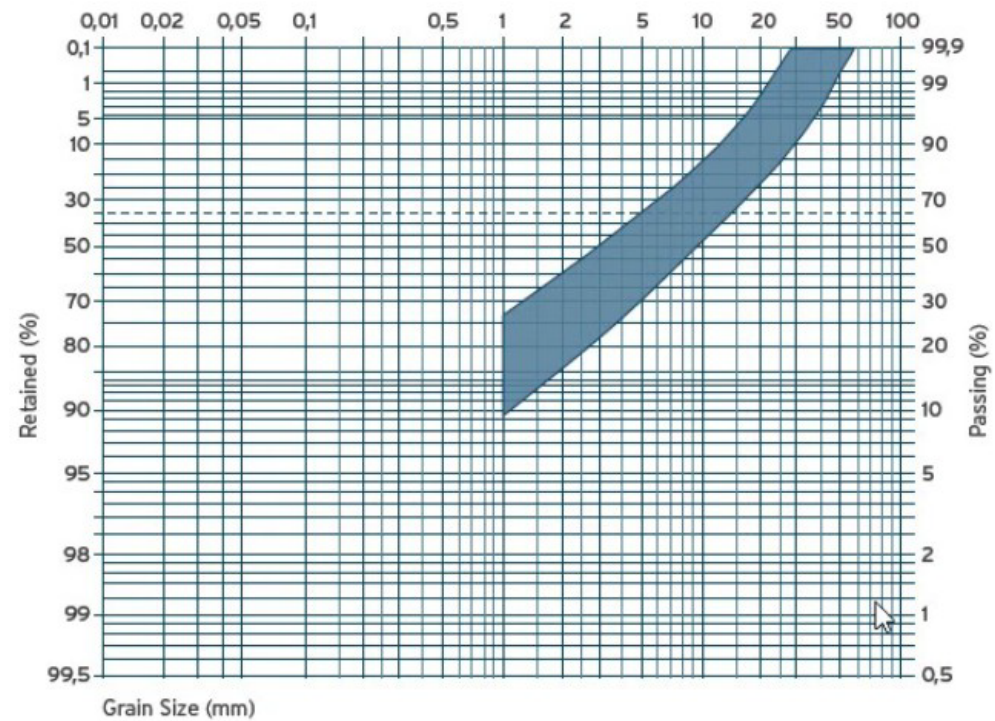


Produktbeschreibung

Typ	Rotordurchmesser [mm]	Kraftbedarf [kW]	Einlauf Höhe x Breite [mm]	Maximale Aufgabestückgröße m ³ [mm]	Rotorabmessungen mm [d x b]	Gewicht [kg]
HPC-1414	230	250/315	950 x 1.420	0.5 (1.000)	1.340 x 1.340	28.000
HPC-1615	400	400/500	1.400 x 1.520	1.0 (1.200)	1.640 x 1.500	62.000
HPC-1618	470	500/560	1.400 x 1.820	1.2 (1.300)	1.640 x 1.800	70.500
HPC-1622	550	560/710	1.400 x 2.270	1.4 (1.500)	1.640 x 2.250	92.000
HPC-1822	850	900/1.000	1.500 x 2.270	2.0 (1.500)	1.800 x 2.250	101.000
HPC-2022	1.150	1.200/1.400	1.770 x 2.270	2.2 (1.500)	2.000 x 2.250	131.000
HPC-2025	1.325	1.300/1.600	1.770 x 2.520	2.3 (1.600)	2.000 x 2.500	160.000
HPC-2030	1.650	1.650/2.000	1.770 x 3.020	2.4 (1.700)	2.000 x 3.000	180.000

Hinweis: Die Leistungsangaben beziehen sich auf mittelharten Kalkstein.

Kornkurve





[hazemag.com](https://www.hazemag.com)

Copyright ©2023 HAZEMAG. All rights reserved.
This document makes no offers, representations or warranties (express or implied),
and information and data contained in this document are for general reference only
and may change at any time.

